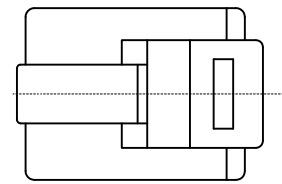
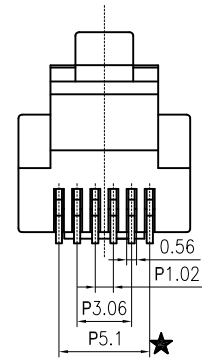
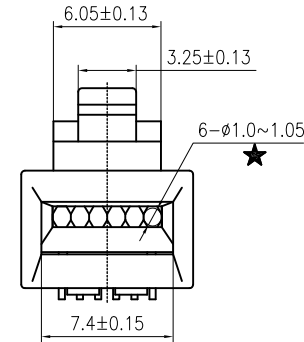
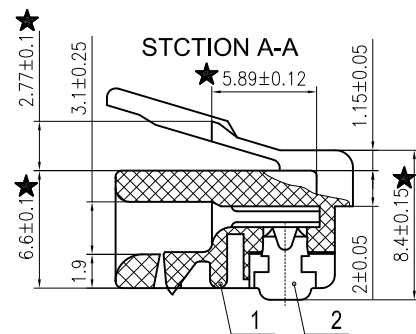
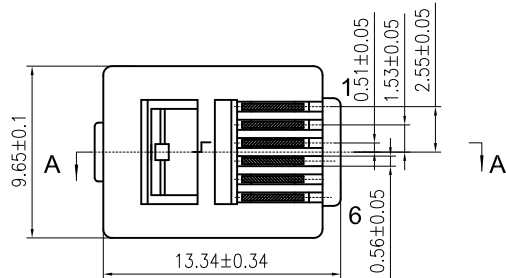


REV.	ECN NO.	DATE
00	第一次制定	2009.09.10



SPECIFICATION NOTES:

ELECTRICAL:

- VOLTAGE RATING: 125 VAC RMS
- CURRENT RATING: 1.5 AMP
- CONTACT RESISTANCE: 20mΩ MAX.
- INSULATION RESISTANCE: 1000MΩ MIN. AT 500V DC.
- DIELECTRIC STRENGTH: 1000 V AC OR 1500V DC RMS AT 0.5mA 50 Hz / 60 Hz FOR 1 MINUTE

MECHANICAL:

- HOUSING&INSERT&MATERIAL:SEE TABLE
- CONTACT MATERIAL:PHOSPHOR BRONZE/BRASS T=0.35MM
- PLATING:GOLD PLATING AT CONTACT AREA, NICKEL 50u" MIN. OVER ALL.
- MAKE USE OF LING O/D:0.95±0.05MM
- OPERATING LIFE:750 CYCLES MIN.
- RETENTION STRENGTH:50N MIN. FOR 60S±5S

ENVIRONMENTAL:

- STORAGE:-10°C TO +40°C RELATIVE HUMIDITY<80%, GB 10753-89
- GUARANTEE PERIOD:12 MONTHS
- OPERATION: -25°C~+55°C GB 10753-89
- SALT WATER SPRAY: SEE TABLE

注:带★为重点管控尺寸

SALT SPRAY		
G/F	8H	
3u 6u	24H	
15u 30u	48H	
50u		

电气特性

- 额定电压: 125 VAC RMS
- 额定电流: 1.5 AMP
- 接触电阻: 20 mΩ MAX
- 绝缘电阻: 1000 MΩ MIN. @500 VDC
- 耐压强度: 1000 V AC 或 1500V DC RMS @ 0.5mA 50 Hz 或 60 Hz 一分钟

机构特性:

- 塑壳材质: 见表格
- 金片材质: 磷青铜或黄铜, 厚度0.35MM
- 金片电镀: 接触区镀金, 金厚度如表说明 全区镀镍底50u" MIN.
- 使用线径: 0.95±0.05MM
- 可靠性: 最少750次插拔
- 配合强度: 50N 60S±5S.

环境特性

- 储存温度: -10°C~+40°C 相对湿度<80%, GB 10753-89
- 储存时间: 12个月
- 工作温度: -25°C~+55°C, GB 10753-89
- 盐雾测试时间: 见表格

RoHS Compliant

Coorle 库乐科技				TOLERANCES 公差	Material: 材质	SEE TABLE	Designed: 设计	NAME: 名称	水晶头6P6C 方孔	
	A4 SIZE	SCALE 比例	UNIT 单位	CUSTOMER: 客户	00~15 ±0.10	Finish: 电镀	SEE TABLE	Checked: 审核	DWG NO. 图号	REV. 版本
第一视角	1:1	mm	MODEL NO: 料号		15~30 ±0.15	SHEET 1 OF 2 第 页 共 页		Approved: 核准	PART NO. 料号	01
					30~ ±0.20				SEE TABLE	
					ANGLES: ±1°					